

Kringutrustning Disk Automatisk stackningsbänk, diskmaskinsdriven. 5 korgar, 2940 mm, H>V

Produkt # _____

Modell # _____

Namn # _____

SIS # _____

AIA # _____



865467 (HSDDS5RL)

Automatisk stackningsbänk,
diskmaskinsdriven. 5 korgar,
2940 mm, H>V

Kort specifikation

Pos.

Matning från vänster till höger. Anslutning via kortsidan.
Diskmaskinsdriven.

Tillverkad i rostfritt stål (AISI 304)

Lutande botten underlättar avrinning

Utrustad med i höjled justerbara ben (40x40 mm)

Nödstoppsfunktion för ökad säkerhet

Längd = 2940 mm för 5 korgar

Huvudfunktioner

- Nyckelhål och snäppsystem för snabb och enkel installation.
- Designad för transport av 500x500 mm diskorgar.
- Stackningsbänk för 7 och 8 korgar på begäran.
- Extratillbehör: trågspolning för rengöring av basängen.
- Drivs av diskmaskinen.

Konstruktion

- Alla ytor är jämna och polerade.
- Tjocka svetsade flänsar för stabil anslutning mellan enheterna.
- Sluttande botten på basängen säkerställer smidig och snabb tömning.
- Sillådor i rostfritt stål som lätt kan tas bort.
- Korgskenor som lutar mot basängen.
- Dubbla filtersilar på båda sidorna möjliggör åtkomst från båda hållen.
- Dubbel sillåda i rostfritt stål för enkel användning.
- Tillverkad i AISI 304 rostfritt stål med kvadratiska 40x40 mm fötter och rörben.

Övriga Tillbehör

- Termostatisk förspolningsdusch till stackningsbänk, för montage på överhylla. PNC 863136
- Extra sillåda till silhurts för automatisk stackningsbänk. PNC 863173
- - NOT TRANSLATED - PNC 863230
- Automatisk trågspolning för 5 korgars stackningsbänk PNC 863231
- Nödstoppskit för tunneldiskmaskin PNC 865162
- Korgstöd PNC 865208
- Förspolningsdusch till stackningsbänk (för överhylla) PNC 865209
- Dubbel överhylla till 5 korgars stackningsbänk, L= 2630 mm PNC 865427
- Överhylla till 5 korgars stackningsbänk, 2630 mm PNC 865431
- Brickbana till stackningsbänk, 5 korgar, 2640 mm PNC 865435
- Set med konsoler för brickbana, 3 st PNC 865437
- Set - Galler med ramar, 5 korgar PNC 865440
- Handdusch, 1500 mm PNC 865443
- Löstagbar brickbana till stackningsbänk, L=500 mm PNC 865444
- Brickbana med avfallsstation, enkel, gummiring, 500 mm PNC 865445
- Avfallsskrapa för tallrikar PNC 865447
- Blandningsventil PNC 865449
- Fällbar brickbana för 5 korgars stackningsbänk, 2640 mm PNC 865456
- Slangvinda med termostatisk blandningsventil, längd, L= 14 m PNC 865460

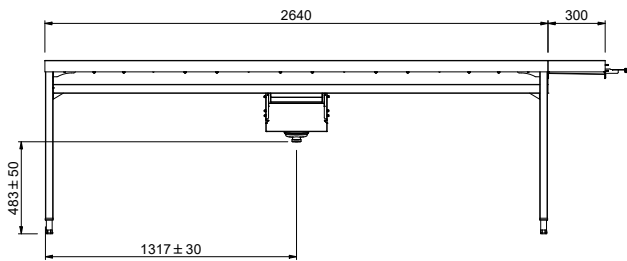
- Konsol för att kunna placera korgar på PNC 865478 högkant under stackningsbänk.

Viktig information

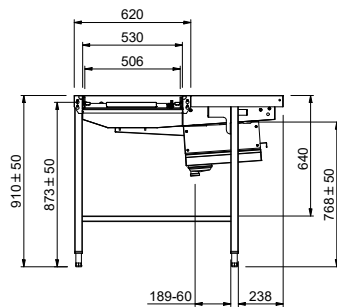
Används ej som
 installationshandling. Begär
 separat
 installationsanvisning.

Yttermått, bredd	2940 mm
Yttermått, djup	1110 mm
Yttermått, höjd	910 mm
Nettovikt:	64 kg
Höjjustering:	50/50 mm
Korg, rörelse:	Höger till vänster
Invändiga mått, höjd:	Laddning
Material bassäng:	304 AISI - EN 1.4301

Front



Sida



Factory mounted waste rack

D = Avlopp

Topp

